

議案第74号

契約の締結について

下記のとおり飯能市阿須汚水中継ポンプ場電気設備工事の工事請負契約を締結することについて、議会の議決を求める。

記

- 1 工 事 名 飯能市阿須汚水中継ポンプ場電気設備工事
- 2 工事の場所 飯能市大字阿須230番3ほか
- 3 契約金額 194,292,000円
- 4 契約の相手方 埼玉県さいたま市中央区下落合6丁目8番14号
株式会社明電舎北関東支店
支店長 藤 野 裕一郎
- 5 契約の方法 一般競争入札

平成28年8月26日提出

飯能市長 大久保 勝

参考

飯能市阿須污水中継ポンプ場電気設備工事の入札結果

業者名	所在地	入札額(円)	備考
株式会社明電舎北関東支店	埼玉県 さいたま市	179,900,000	落札者
荏原実業株式会社関東支社	埼玉県 さいたま市	238,460,000	

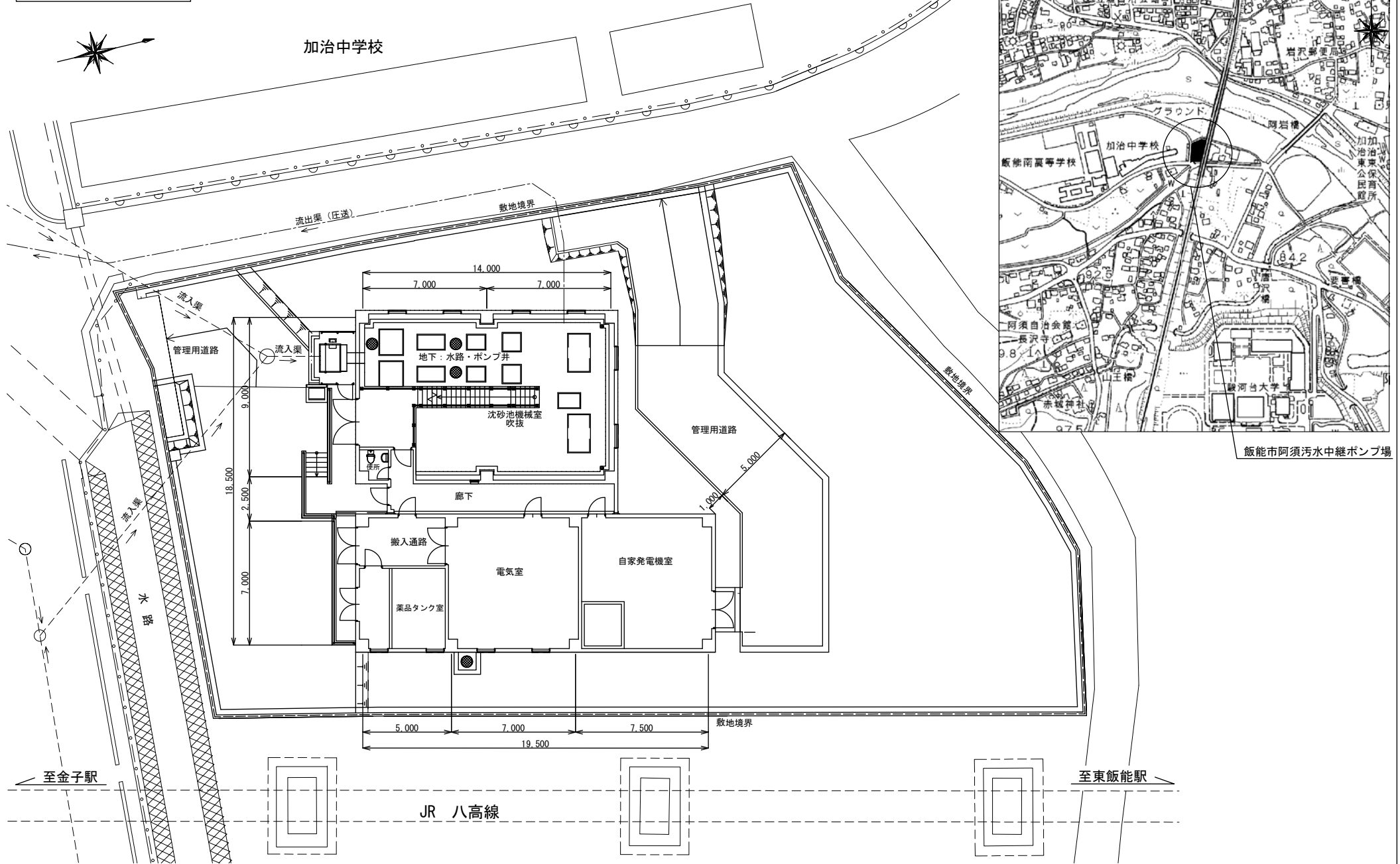
付記 契約金額は、194,292,000円(消費税及び地方消費税を含む。)

参考

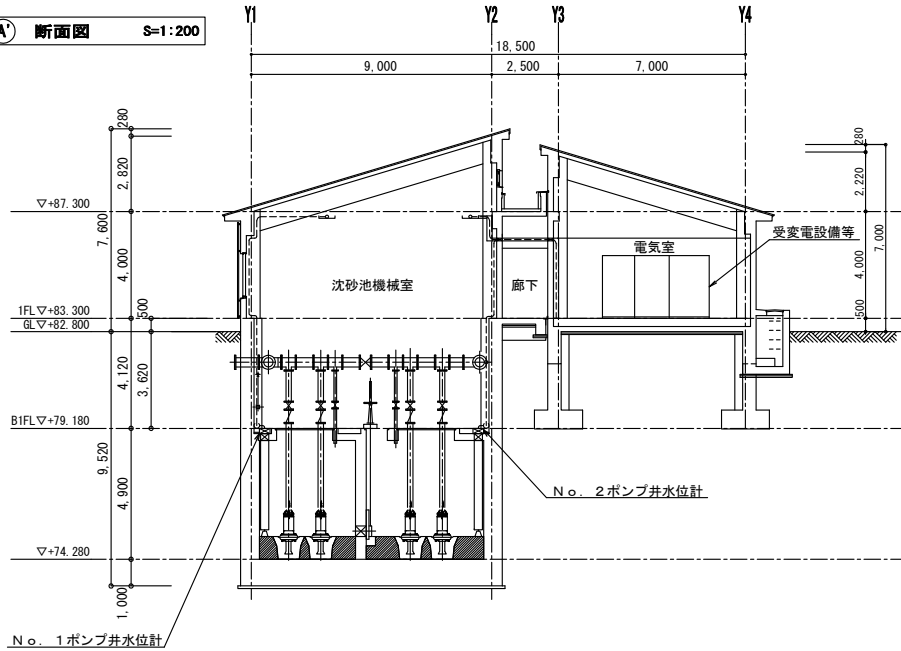
飯能市阿須污水中継ポンプ場電気設備工事

平面図 S=1:200

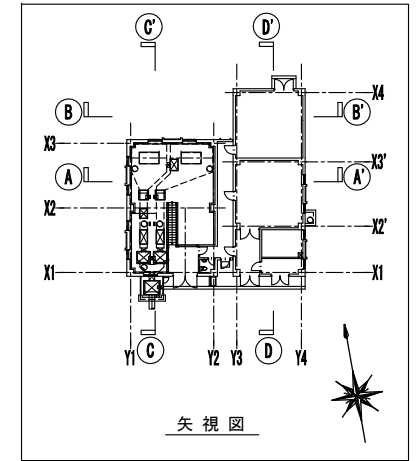
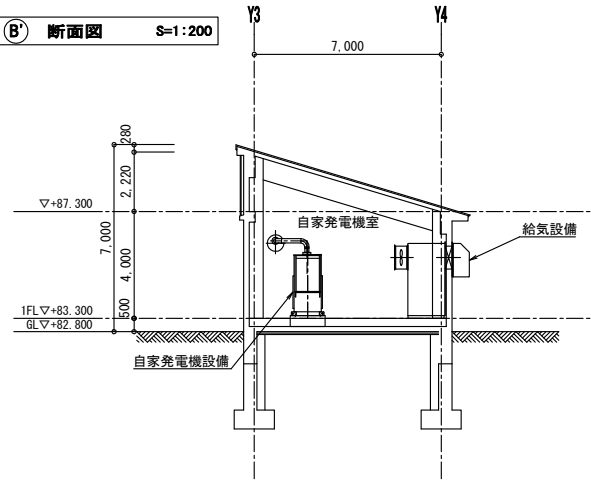
位置図



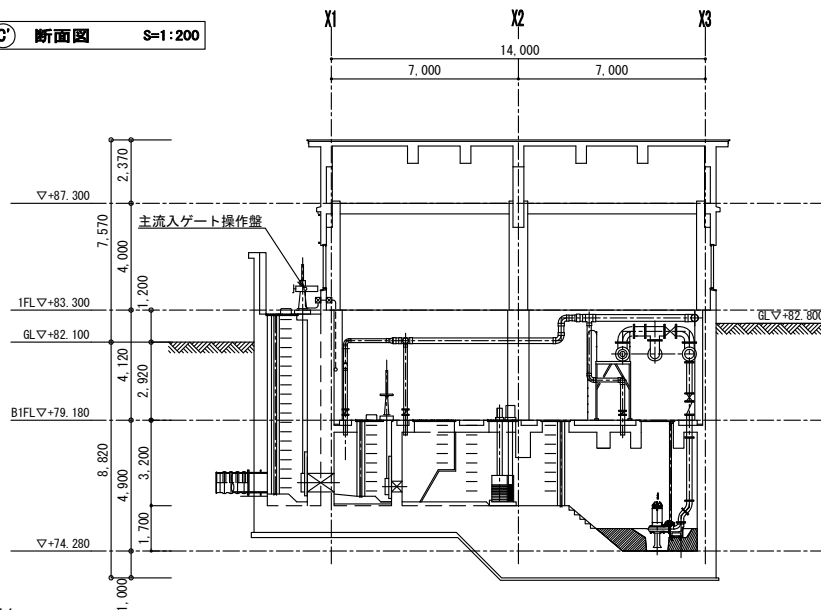
(A)-(A') 断面図 S=1:200



(B)-(B') 断面図 S=1:200



(C)-(C') 断面図 S=1:200



(D)-(D') 断面図 S=1:200

